



**GOBIERNO DE LA
CIUDAD DE MÉXICO**



**GOBIERNO DE LA
CIUDAD DE MÉXICO**

Secretaría de Administración y Finanzas
Dirección General de Administración de Personal
y Desarrollo Administrativo
Dirección Ejecutiva de Dictaminación
y Procedimientos Organizacionales

MANUAL DE INTEGRACIÓN Y FUNCIONAMIENTO DEL COMITÉ DE ADMINISTRACIÓN DE RIESGOS Y EVALUACIÓN DE CONTROL INTERNO INSTITUCIONAL

**PROCURADURÍA SOCIAL
DEL DISTRITO FEDERAL**

MEO-CARECI-PROSOC-234369D847



**MANUAL DE INTEGRACIÓN Y FUNCIONAMIENTO DEL
COMITÉ DE ADMINISTRACIÓN DE RIESGOS Y
EVALUACIÓN DE CONTROL INTERNO INSTITUCIONAL**

CONTENIDO

I. MARCO JURÍDICO	3
II. OBJETIVO GENERAL	4
III. INTEGRACIÓN	5
IV. ATRIBUCIONES	6
V. FUNCIONES	8
VI. CRITERIOS DE OPERACIÓN	12
VII. PROCEDIMIENTO	15
VIII. GLOSARIO	19
IX. VALIDACIÓN DEL MANUAL DE INTEGRACIÓN Y FUNCIONAMIENTO	20

X

Handwritten marks in blue, green, and purple ink at the bottom left of the page.

Handwritten marks in blue and purple ink at the bottom right of the page.



MANUAL DE INTEGRACIÓN Y FUNCIONAMIENTO DEL COMITÉ DE ADMINISTRACIÓN DE RIESGOS Y EVALUACIÓN DE CONTROL INTERNO INSTITUCIONAL

I. MARCO JURÍDICO

CONSTITUCIÓN (Federal y Local)

1. Constitución Política de los Estados Unidos Mexicanos, publicada en el Diario Oficial de la Federación el 5 de febrero de 1917. Vigente.
2. Constitución Política de la Ciudad de México. Publicada en la Gaceta Oficial de la Ciudad de México el 5 de febrero de 2017. Vigente.

LEYES

3. Ley de Auditoría y Control Interno de la Administración Pública de la Ciudad de México. Publicada en la Gaceta Oficial de la Ciudad de México el 01 de septiembre de 2017. Vigente.
4. Ley de Procedimiento Administrativo de la Ciudad de México. Publicada en la Gaceta Oficial del Distrito Federal el 21 de diciembre de 1995. Vigente.
5. Ley del Sistema Anticorrupción de la Ciudad de México. Publicada en la Gaceta Oficial de la Ciudad de México el 25 de febrero de 2020. Vigente.

CIRCULARES

6. Circular Uno 2019, Normatividad en Materia de Administración de Recursos. Publicada en la Gaceta Oficial de la Ciudad de México el 02 de agosto de 2019. Vigente.

LINEAMIENTOS

7. Lineamientos de Control Interno de la Administración Pública de la Ciudad de México. Publicados en la Gaceta Oficial de la Ciudad de México el 08 de enero de 2018. Vigentes.

NOTA: El contenido de este marco jurídico se encuentra referido en el Anexo Jurídico, el cual se adjunta al presente manual y que contiene los archivos electrónicos de la normatividad que forma parte de este.

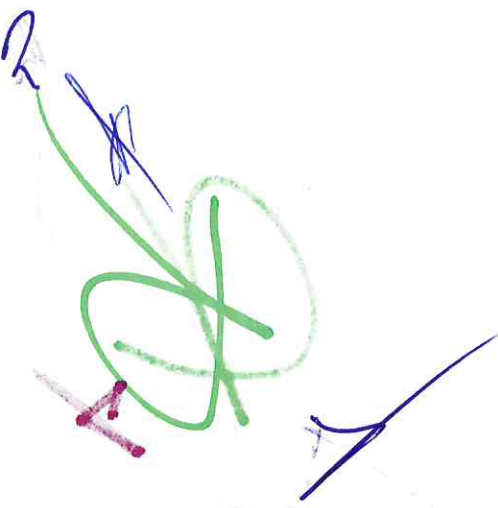
Handwritten marks: a blue 'X' and a red checkmark on the left; a large green circle with a blue 'X' and a red checkmark on the right; and a blue checkmark at the top right.



MANUAL DE INTEGRACIÓN Y FUNCIONAMIENTO DEL COMITÉ DE ADMINISTRACIÓN DE RIESGOS Y EVALUACIÓN DE CONTROL INTERNO INSTITUCIONAL

II. OBJETIVO GENERAL

Establecer en un solo instrumento los criterios jurídico-administrativos relacionados con las atribuciones, integración, operación y funcionamiento del Comité de Administración de Riesgos y Evaluación de Control Interno Institucional de la Procuraduría Social del Distrito Federal, con el objeto de regular las acciones y procedimientos para asegurar la eficacia en la gestión y logro de los objetivos y funciones en materia de administración de riesgos y control interno en su cumplimiento desde la planeación, programación, ejecución, resultados y conclusión.





MANUAL DE INTEGRACIÓN Y FUNCIONAMIENTO DEL COMITÉ DE ADMINISTRACIÓN DE RIESGOS Y EVALUACIÓN DE CONTROL INTERNO INSTITUCIONAL

III. INTEGRACIÓN

En apego a lo dispuesto en el Lineamiento Noveno numeral 2, de los Lineamientos de Control Interno de la Administración Pública de la Ciudad de México, publicados en la Gaceta Oficial de la Ciudad de México el 08 de enero de 2018, el Comité de Administración de Riesgos y Evaluación de Control Interno Institucional se integrará por:

Integrante	Puesto de Estructura Orgánica
Presidencia	Procuraduría Social del Distrito Federal
Secretaría Técnica	Coordinación General Administrativa
Vocales	Subprocuraduría de Derechos y Obligaciones de Propiedad en Condominio. Subprocuraduría de Defensa y Exigibilidad de Derechos Ciudadanos. Subprocuraduría de Promoción de Derechos Económicos, Sociales, Culturales y Ambientales Coordinación General de Programas Sociales. Contralores Ciudadanos designados.
Asesor/a	Coordinación General de Asuntos Jurídicos
Órgano Interno de Control	Órgano Interno de Control
Comisaria/o **	De la o el Comisario Público Propietario o suplente designados por la persona servidora pública titular de la Secretaría de la Contraloría General de la Ciudad de México a través de su Unidad Administrativa Competente"
Invitadas/os	Personas y personas servidoras públicas propuestas por la Presidencia, que coadyuven en la exposición de los asuntos que se sometan a dictaminación del Comité

**Los servidores públicos designados por el Titular de la Secretaría a través de su unidad administrativa competente, como comisarios públicos propietarios o suplentes para que asistan a las sesiones como observadores con derecho de voz, únicamente para el caso de las entidades paraestatales de la Administración Pública de la Ciudad de México.



MANUAL DE INTEGRACIÓN Y FUNCIONAMIENTO DEL COMITÉ DE ADMINISTRACIÓN DE RIESGOS Y EVALUACIÓN DE CONTROL INTERNO INSTITUCIONAL

IV. ATRIBUCIONES

El Comité, en el ámbito de sus atribuciones, se encargará de que Procuraduría Social del Distrito Federal, en su calidad de ente obligado, realice las actividades relativas a la planeación, programación, verificación, resultados, conclusión y dictaminación, así como que dé cumplimiento a los plazos, procedimientos y forma que deben observarse en la implementación y aplicación del control interno y demás normatividad aplicable a la materia.

De conformidad con los Lineamientos de Control Interno de la Administración Pública de la Ciudad de México que rigen las atribuciones y actuación del Comité de Administración de Riesgos y Evaluación de Control Interno Institucional, éste tendrá los siguientes objetivos y funciones en materia de administración de riesgos y control interno:

Del Comité:

- I. Tomar conocimiento de los controles internos que conjuntamente implementará el ente público con las unidades administrativas u Órgano Interno de Control;
- II. Instruir a las áreas correspondientes el cumplimiento oportuno de los objetivos y metas institucionales con enfoque a resultados;
- III. Instruir a las áreas competentes a dar seguimiento a la administración de riesgos con el análisis y seguimiento de las estrategias y acciones determinadas, dando prioridad a los riesgos de atención inmediata;
- IV. Instruir a las áreas a establecer los mecanismos en la prevención de la materialización de riesgos, a efecto de evitar la recurrencia de las observaciones generadas por los órganos fiscalizadores, atendiendo la causa raíz de las mismas;
- V. Conocer el Informe Anual sobre el estado que guarda el Control Interno;
- VI. Tomar conocimiento de las recomendaciones, acciones preventivas y correctivas contenidas en el Informe de Observaciones de la persona titular de la Secretaría de la Contraloría General, sus unidades administrativas o el titular del Órgano Interno de Control;
- VII. Establecer las acciones necesarias para la atención en tiempo y forma de las observaciones y acciones preventivas y correctivas generadas por la Secretaría de la Contraloría General, sus unidades administrativas u Órgano Interno de Control;
- VIII. Establecer las acciones que promuevan el cumplimiento de programas y temas transversales del ente público obligado;



**MANUAL DE INTEGRACIÓN Y FUNCIONAMIENTO DEL
COMITÉ DE ADMINISTRACIÓN DE RIESGOS Y
EVALUACIÓN DE CONTROL INTERNO INSTITUCIONAL**

- IX. Aprobar acuerdos que se traduzcan en compromisos de solución a los asuntos que se presenten;
- X. Constituirse como el órgano de instrumentación y retroalimentación de la normatividad interna en materia de Evaluación de Administración de Riesgos y Control Interno;
- XI. Establecer las acciones que propicien el desarrollo de medidas y acciones permanentes de coordinación y concertación entre las y los miembros, que favorezcan la implantación de los Lineamientos de Control Interno de la Administración Pública de la Ciudad de México;
- XII. Dar seguimiento al cumplimiento de los acuerdos adoptados al seno del Comité;
- XIII. Dar cumplimiento a las disposiciones contenidas en los Lineamientos de Control Interno de la Administración Pública de la Ciudad de México, así como de la normatividad que resulte aplicable;
- XIV. Dar seguimiento al cumplimiento de las observaciones, acciones preventivas y correctivas impuestas por Secretaría de la Contraloría General, sus unidades administrativas u Órganos Internos de Control;
- XV. Supervisar las actividades de control interno realizadas por los entes públicos;
- XVI. Elaborar y aprobar su Manual de Integración y Funcionamiento; y
- XVII. Las demás que le confieren los Lineamientos de Control Interno de la Administración Pública de la Ciudad de México y la normatividad que resulte aplicable.



MANUAL DE INTEGRACIÓN Y FUNCIONAMIENTO DEL COMITÉ DE ADMINISTRACIÓN DE RIESGOS Y EVALUACIÓN DE CONTROL INTERNO INSTITUCIONAL

V. FUNCIONES

Las funciones de las y los integrantes del Comité de Administración de Riesgos y Evaluación de Control Interno Institucional Procuraduría Social del Distrito Federal, son las establecidas en los Lineamientos de Control Interno de la Administración Pública de la Ciudad de México, así como en el presente Manual.

a) DE LA PRESIDENCIA

- I. Promover la operación regular del órgano colegiado;
- II. Proponer al Comité los instrumentos, procesos y métodos de evaluación, control interno, y administración de riesgos necesarios para la consecución de sus objetivos;
- III. Coordinar los trabajos del Comité para la elaboración de los instrumentos de control interno y administración de riesgos;
- IV. Dar seguimiento al cumplimiento de los acuerdos del Comité;
- V. Aplicar los Lineamientos de Control Interno de la Administración Pública de la Ciudad de México;
- VI. Proponer al Comité el calendario anual de sesiones;
- VII. Someter la designación de personas invitadas al Comité;
- VIII. Emitir la convocatoria a sesiones ordinarias y extraordinarias del Comité;
- IX. Emitir su voto respecto de los asuntos puestos a consideración del Comité, con voto de calidad en caso de empate; y
- X. Nombrar a la persona que funja como Titular de la Secretaría Técnica.

b) DE LA SECRETARÍA TÉCNICA

- I. Formular el orden del día considerando los asuntos que deberán ser presentados al pleno del Comité;
- II. Apoyar en la conducción de las sesiones del Comité, así como registrar los acuerdos adoptados en el pleno del Comité;
- III. Elaborar el acta correspondiente de las sesiones ordinarias y extraordinarias del Comité;



**MANUAL DE INTEGRACIÓN Y FUNCIONAMIENTO DEL
COMITÉ DE ADMINISTRACIÓN DE RIESGOS Y
EVALUACIÓN DE CONTROL INTERNO INSTITUCIONAL**

- IV. Recibir los asuntos que deberán ser presentados al pleno del Comité por parte de las unidades administrativas responsables de los mismos;
- V. Elaborar e integrar la carpeta de trabajo para las sesiones ordinarias y extraordinarias del Comité;
- VI. Remitir de manera oportuna la convocatoria y carpeta de trabajo a las y los integrantes del Comité;
- VII. Dar seguimiento e informar al Comité del cumplimiento de los acuerdos aprobados;
- VIII. Suplir a la Presidencia del Comité en el desarrollo de las funciones inherentes a éste; y
- IX. La Secretaría Técnica tendrá derecho a voz, pero no voto.

c) DE LAS Y LOS VOCALES

- I. Presentar a consideración y dictaminación del Comité los asuntos en materia de Administración de Riesgos y Evaluación Control Interno que requieran su atención conforme a los Lineamientos de Control Interno de la Administración Pública de la Ciudad de México y demás normatividad aplicable;
- II. Analizar con oportunidad los asuntos considerados en la convocatoria y carpeta de trabajo correspondiente;
- III. Proponer en forma clara y concreta, alternativas de atención y solución de los asuntos puestos a consideración del Comité;
- IV. Emitir su voto respecto de los asuntos puestos a consideración del Comité;
- V. Enviar a la Secretaría Técnica la documentación correspondiente de los asuntos que sean necesarios del Comité; y
- VI. Las demás que le confieren los Lineamientos de Control Interno de la Administración Pública de la Ciudad de México, así como la normatividad aplicable, y las necesarias para el correcto desarrollo de las funciones del Comité.



**MANUAL DE INTEGRACIÓN Y FUNCIONAMIENTO DEL
COMITÉ DE ADMINISTRACIÓN DE RIESGOS Y
EVALUACIÓN DE CONTROL INTERNO INSTITUCIONAL**

d) DE LA O EL ASESOR

- I. Exponer con fundamento e imparcialidad su punto de vista en torno a los asuntos que se presenten ante el Comité;
- II. Proporcionar, de acuerdo a sus atribuciones, la asesoría jurídica, técnica y administrativa que se les requiera para sustentar las resoluciones y acciones del Comité;
- III. Vigilar dentro del ámbito de su competencia el cumplimiento de los Lineamientos de Control Interno de la Administración Pública de la Ciudad de México, así como de la normatividad que resulte aplicable; y
- IV. Las personas que fungen como asesoras contarán con voz, pero no tendrán derecho a voto.

e) DEL ÓRGANO INTERNO DE CONTROL

- I. Asistir puntualmente a las sesiones del Comité y participar con voz
- II. Analizar con oportunidad los asuntos que se consignen en el orden del día;
- III. Vigilar en el ámbito de su competencia el cumplimiento de la normatividad y demás disposiciones aplicables a la materia de administración de riesgos y control interno, mediante las recomendaciones u observaciones que estime pertinentes como responsable de la generación, seguimiento y verificación del control interno;
- IV. Proponer cuando resulte aplicable, alternativas de solución para los asuntos que se presenten a consideración y resolución del Comité;
- V. Tomar conocimiento de los asuntos donde detecten posibles faltas administrativas y substanciar los procesos y procedimientos que haya lugar derivado de presuntas responsabilidades de las personas servidoras públicas o de terceros;
- VI. Firmar la documentación correspondiente a las sesiones en las que participe; y
- VII. Las demás que expresamente les asigne la normatividad.

f) DE LAS Y LOS INVITADOS

- I. Asistir puntualmente a las sesiones del Comité a las que sean convocadas y participar con derecho de voz;



**MANUAL DE INTEGRACIÓN Y FUNCIONAMIENTO DEL
COMITÉ DE ADMINISTRACIÓN DE RIESGOS Y
EVALUACIÓN DE CONTROL INTERNO INSTITUCIONAL**

II. Fundar y motivar sus participaciones y exposiciones, aportando documentación soporte y razonamientos lógicos, técnicos, administrativos y jurídicos, según sean los casos, en términos de sus campos de conocimiento, ámbito de actuación y en apego a la normatividad aplicable para la toma de decisiones del Comité; y

III. Firmar las actas y lista de asistencia de las sesiones del Comité.

g) DEL O DE LA COMISARIO

I. Comisario Público: Quienes participarán con voz pero sin voto en su calidad de observador y contará con las facultades previstas por la Ley Orgánica del Poder Ejecutivo y de la Administración Pública de la Ciudad de México y sus Lineamientos respectivos”.



VI. CRITERIOS DE OPERACIÓN

a) De las Suplencias

Las personas servidoras públicas que fungen como Titulares de la Presidencia y de la Secretaría Técnica, así como Vocales, Asesoras/es y Órgano Interno de Control, podrán contar con suplentes, de conformidad con lo siguiente:

I. La ausencia de la Presidencia será suplida por la Secretaría Técnica.

II. La ausencia de la Secretaría Técnica será suplida por la persona servidora pública designada por la Presidencia.

III. Las y los Vocales, Asesor/a y Órgano Interno de Control titulares, serán suplidos por la persona servidora pública del nivel jerárquico inmediato inferior designado por su titular correspondiente.

Las designaciones de suplencia deberán realizarse mediante oficio dirigido a quien preside el Comité, con copia a la Secretaría Técnica para su registro y acreditación a las sesiones correspondientes.

Las personas suplentes tendrán las facultades, funciones y responsabilidades de sus integrantes titulares, por lo cual, son corresponsables de las decisiones y acciones tomadas por el Comité.

Cuando asista la persona suplente y en el transcurso de la sesión se incorpore la persona titular, la suplente podrá seguir participando en la reunión en la calidad de integrante que le corresponda, con sus funciones y responsabilidades inherentes.

b) De las Sesiones

Las sesiones ordinarias se llevarán a cabo de manera trimestral, salvo que no haya asuntos que tratar, en cuyos casos deberá notificarse la cancelación a las y los integrantes del Comité con al menos dos días hábiles de anticipación de la fecha prevista para la sesión que corresponda.

Tratándose de sesiones ordinarias, la convocatoria deberá ser notificada con al menos tres días hábiles de anticipación, previos a la fecha de celebración de la sesión que corresponda.

Las sesiones extraordinarias se realizarán cuando se estime necesario por la Presidencia o cualquiera de las personas Vocales, previa convocatoria de la Presidencia.

Para sesiones extraordinarias la convocatoria deberá ser notificada a las y los integrantes del Comité con al menos un día hábil previo a la celebración de la sesión.



MANUAL DE INTEGRACIÓN Y FUNCIONAMIENTO DEL COMITÉ DE ADMINISTRACIÓN DE RIESGOS Y EVALUACIÓN DE CONTROL INTERNO INSTITUCIONAL

En su caso, las y los Vocales enviarán a la Secretaría Técnica la documentación correspondiente de los asuntos que sean necesarios del Comité, con un mínimo de 5 días hábiles de anticipación a la realización de cada sesión, conforme al calendario de sesiones ordinarias aprobado.

Las sesiones del Comité se llevarán a cabo en las instalaciones del Órgano de la Administración Pública; no obstante, cuando existan causas que por su naturaleza impidan la celebración de alguna sesión, ésta podrá celebrarse fuera de la misma, dejando constancia de tal circunstancia en el acta correspondiente o bien, indicándolo de esa forma en la respectiva convocatoria.

En caso de ausencia tanto de la Presidencia como la Secretaría Técnica simultáneamente, no podrá celebrarse la sesión.

En las convocatorias de las sesiones se deberá señalar, como mínimo, fecha, hora y lugar de celebración de la sesión, e indicar si se trata de sesión ordinaria o extraordinaria, así como deberá adjuntarse la carpeta de trabajo correspondiente a la sesión a celebrar, misma que deberá contener como mínimo lo siguiente:

- a) Lista de asistencia
- b) Declaración del quórum
- c) Orden del día
- d) Acta de la sesión anterior
- e) Seguimiento de acuerdos
- f) Documentos soporte de los asuntos a tratar
- g) Asuntos generales

La información señalada en los incisos d), e) y g) no será aplicable tratándose de sesiones extraordinarias, toda vez que el acta de la sesión anterior deberá aprobarse en sesiones ordinarias y el seguimiento de los acuerdos aprobados deberá informarse en la sesión ordinaria subsecuente.

El Comité emitirá y difundirá los formatos para la presentación de casos por parte de las personas Vocales, quienes en caso de presentar alguno deberán enviarlos con un mínimo de 5 días hábiles de anticipación a la realización de cada sesión prevista en el calendario de sesiones ordinarias aprobado.

Las personas integrantes del Comité analizarán el contenido de la carpeta previo a la sesión, a efecto de estar en posibilidades de, en los casos que así correspondan, emitir sus comentarios y/o su votación.

Las personas integrantes del Comité presentes a la sesión se registrarán en la lista de asistencia, en la cual anotarán los siguientes datos: nombre, firma y cargo.



MANUAL DE INTEGRACIÓN Y FUNCIONAMIENTO DEL COMITÉ DE ADMINISTRACIÓN DE RIESGOS Y EVALUACIÓN DE CONTROL INTERNO INSTITUCIONAL

La Presidencia conducirá las sesiones del Comité y establecerá el formato de participación y exposiciones de las personas integrantes del Comité, y de cada una de las sesiones se levantará acta, que deberá ser firmada por los asistentes a la sesión correspondiente, misma que consignará, como mínimo, la información siguiente:

- a) Lista de asistencia
- b) Declaración del quórum
- c) Orden del día
- d) Acuerdos adoptados
- e) Votación obtenida
- f) Comentarios adicionales
- g) Cierre de la sesión

En la última sesión ordinaria de cada ejercicio se deberá someter al Comité el calendario de sesiones ordinarias del ejercicio fiscal siguiente.

Para la adopción de acuerdos, dictaminación y toma de decisiones, se requerirá de al menos el 50% de los votos a favor. En caso de empate, la Presidencia tendrán voto de calidad.

Los acuerdos tomados por el Comité serán de observancia obligatoria para las Unidades Administrativas o Unidades Administrativas de Apoyo Técnico Operativo de cada Órgano de la Administración Pública.

Los Acuerdos sólo podrán ser cancelados o modificados por las personas integrantes del Comité con derecho a voto, contando con la justificación correspondiente.

c) Del Quórum

Para la celebración válida de las sesiones se requerirá de la asistencia mínima del 50% más uno de las personas integrantes con derecho a voto.



MANUAL DE INTEGRACIÓN Y FUNCIONAMIENTO DEL COMITÉ DE ADMINISTRACIÓN DE RIESGOS Y EVALUACIÓN DE CONTROL INTERNO INSTITUCIONAL

VII. PROCEDIMIENTO

Nombre del Procedimiento: Desarrollo de las sesiones del Comité de Administración de Riesgos y Evaluación de Control Interno Institucional.

Objetivo General: Establecer las actividades para llevar a cabo las sesiones ordinarias y extraordinarias del Comité de Administración de Riesgos y Evaluación de Control Interno Institucional Procuraduría Social del Distrito Federal, como órgano colegiado mediante el análisis de los asuntos que en él se sometan y conlleven a la toma de decisiones sobre los controles internos que implemente el ente público en apego a la normatividad de la materia.

Descripción Narrativa:

No.	Responsable de la Actividad	Actividad
1	Presidencia	Declara el inicio de la sesión ordinaria o extraordinaria.
2	Secretaría Técnica	Verifica la asistencia y el quórum necesario para el desarrollo de la sesión.
		¿Existe quórum?
		NO
3	Presidencia	Suspende la sesión por falta de quórum.
4	Secretaría Técnica	Levanta el acta de suspensión por falta de quórum y recaba la firma de las personas integrantes del Comité presentes.
		(Conecta con la actividad 12)
		SI
5	Presidencia	Declara la validez de la sesión con la existencia de quórum.
6	Secretaría Técnica	Somete a aprobación de los miembros del Comité el Orden del Día.

Handwritten signatures and initials in green, blue, and pink ink.



MANUAL DE INTEGRACIÓN Y FUNCIONAMIENTO DEL COMITÉ DE ADMINISTRACIÓN DE RIESGOS Y EVALUACIÓN DE CONTROL INTERNO INSTITUCIONAL

No.	Responsable de la Actividad	Actividad
		¿Se aprueba el orden del día?
		NO
7	Secretaría Técnica	Realiza ajustes al orden del día para su aprobación por los Integrantes del Comité. (Conecta con la actividad 6)
		SI
8	Presidencia	Presenta a las personas integrantes del Comité los asuntos del Orden del Día.
9	Integrantes del Comité	Conocen y en su caso debaten sobre los asuntos presentados al Comité, exponiendo los argumentos que correspondan.
10		Toman nota, dictaminan, autorizan o, en su caso, toman acuerdos sobre los asuntos de la sesión.
11	Secretaría Técnica	Registra los acuerdos y su votación para el seguimiento de su cumplimiento.
12	Presidencia	Declara la conclusión de la Sesión.
		Fin del procedimiento

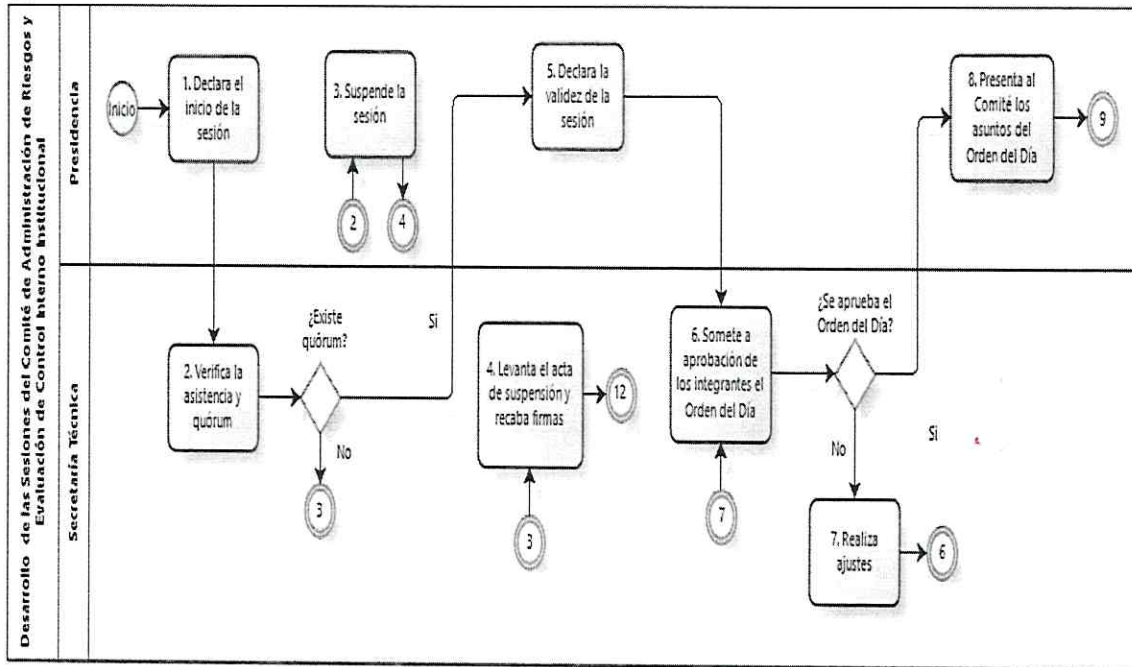
Aspectos a Considerar:

1. Los Comités de los Órganos de la Administración Pública obligados apegarán su análisis, su procedimiento y sus actos derivados de las sesiones, a lo establecido en los Lineamientos de Control Interno de la Administración Pública de la Ciudad de México.



MANUAL DE INTEGRACIÓN Y FUNCIONAMIENTO DEL COMITÉ DE ADMINISTRACIÓN DE RIESGOS Y EVALUACIÓN DE CONTROL INTERNO INSTITUCIONAL

Diagrama de Flujo:



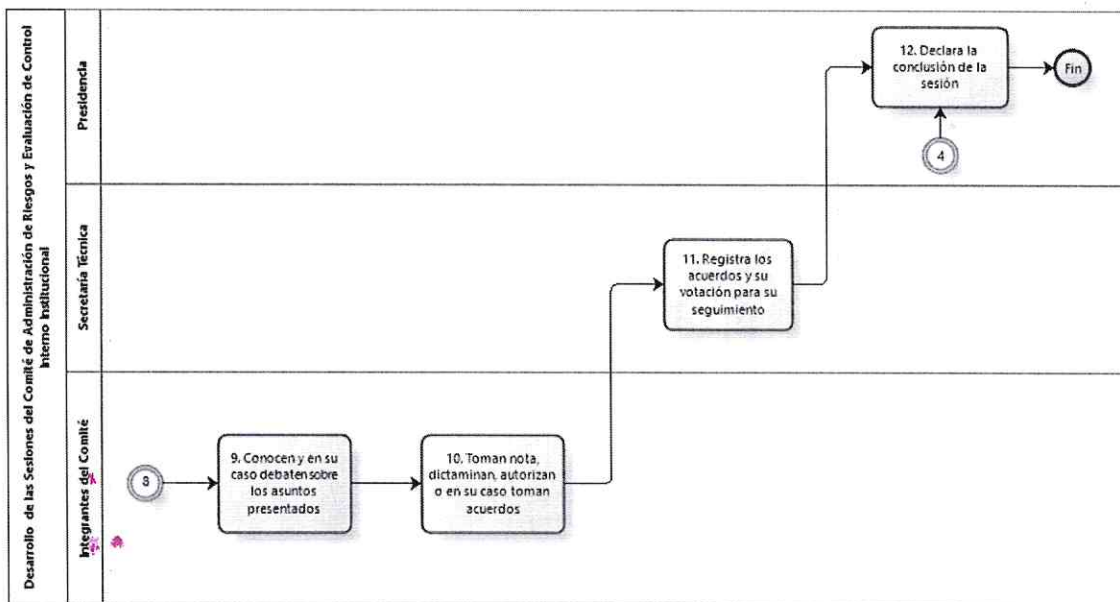
A

Powered by bizagi Modeler

A



MANUAL DE INTEGRACIÓN Y FUNCIONAMIENTO DEL COMITÉ DE ADMINISTRACIÓN DE RIESGOS Y EVALUACIÓN DE CONTROL INTERNO INSTITUCIONAL



Powered by bizagi Modeler



MANUAL DE INTEGRACIÓN Y FUNCIONAMIENTO DEL COMITÉ DE ADMINISTRACIÓN DE RIESGOS Y EVALUACIÓN DE CONTROL INTERNO INSTITUCIONAL

VIII. GLOSARIO

Para efectos del presente Manual, se entenderá por:

Comité Comité de Administración de Riesgos y Evaluación de Control Interno Institucional.

Órgano Interno de Control / OIC Son los órganos internos de control, contralorías internas u órganos de fiscalización que, como unidades administrativas adscritas a la Secretaría de la Contraloría General de la Ciudad de México, ejercen funciones de auditoría, control interno e intervención en dependencias, delegaciones o alcaldías, entidades paraestatales y órganos desconcentrados de la Administración Pública de la Ciudad de México.

Ente Público Obligado Alcaldías, Dependencias, Entidades y Órganos Desconcentrados de la Administración Pública de la Ciudad de México, en las que se implementa el control interno.



MANUAL DE INTEGRACIÓN Y FUNCIONAMIENTO DEL COMITÉ DE ADMINISTRACIÓN DE RIESGOS Y EVALUACIÓN DE CONTROL INTERNO INSTITUCIONAL

IX. VALIDACIÓN DEL MANUAL DE INTEGRACIÓN Y FUNCIONAMIENTO

Presidenta/e

Lic. Claudia Ivonne Galaviz
Sánchez
Procuraduría Social del
Distrito Federal

Secretaria/o técnica/o

Mtro. Alejandro Ulage Luna
Coordinación General
Administrativa

Vocal

Lic. Omar Piña Hernández
Subprocuraduría de Derechos
y Obligaciones de Propiedad
en Condominio.

Vocal

Lic. Abraham Borden
Camacho
Subprocuraduría de Defensa y
Exigibilidad de los Derechos
Ciudadanos.

Vocal

C. Vladimir Aguilar García
Subprocuraduría de
Promoción de Derechos
Económicos, Sociales,
Culturales y Ambientales



MANUAL DE INTEGRACIÓN Y FUNCIONAMIENTO DEL COMITÉ DE ADMINISTRACIÓN DE RIESGOS Y EVALUACIÓN DE CONTROL INTERNO INSTITUCIONAL

Vocal

Mtra. Julia Bonetti Mateos
Coordinación General de Programas Sociales

Asesor/a

Mtro. Julio Cesar Reyes Hernández
Coordinador General de Asuntos Jurídicos

Invitada/o

(Nombre)
(Cargo)

Comisario

Comisarios de la Dirección General de Coordinación de Órganos Internos de Control Sectorial.

Órgano Interno de Control

Lic. Javier Chávez Lozano
Titular del Órgano Interno de Control.

Invitada/o

(Nombre)
(Cargo)